

Demande de branchement provisoire d'une installation de consommation d'une puissance comprise entre 36kVA et 250 kVA au réseau public de distribution BT de SRD

Indice	Date application	Objet de la modification
A	03/08/2011	Création

Résumé

Ce document décrit la fiche de collecte d'information pour une Proposition Technique et Financière de branchement provisoire d'une installation de consommation d'une puissance comprise entre 36kVA et 250 kVA au réseau public de distribution BT de SRD

Accessibilité	<input checked="" type="checkbox"/> Libre	<input type="checkbox"/> SRD	<input type="checkbox"/> Confidentiel
---------------	---	------------------------------	---------------------------------------

Copyright SRD
S-R4-NE-001-163-A

**DEMANDE DE RACCORDEMENT PROVISOIRE BASSE TENSION 36 KVA < P ≤ 250KVA SUR
LE RESEAU DE DISTRIBUTION GERE PAR SRD**

A-CONTENU DU DOSSIER

Pour le traitement de votre demande de raccordement provisoire, SRD vous remercie de compléter le formulaire suivant.

Nous vous recommandons vivement de le faire avec l'aide de votre installateur.

Vous trouverez en fin de document les explications des renvois du formulaire et le détail des pièces à fournir. Celles-ci, ainsi que les champs du présent document marqués d'un *, sont considérées par SRD comme obligatoires pour obtenir la complétude du dossier.

B- INTERVENANTS

B1- DEMANDEUR DU RACCORDEMENT

Particulier (M, Mme, Mlle)

Société

Collectivité Locale ou service de l'Etat

Le cas échéant représenté par _____ dûment habilité(e) à cet effet.

Adresse* : _____

Code Postal* : _____ Commune* : _____

Adresse e-mail : _____

N° de téléphone joignable en journée* : _____

B2-FOURNISSEUR HABILITE (Il s'agit d'un fournisseur d'électricité)

Fournisseur d'électricité : _____

C- LOCALISATION PRECISE DE L'ALIMENTATION ELECTRIQUE TEMPORAIRE DEMANDEE

Adresse* : _____

Complément d'adresse* : _____

Code Postal* : _____ Commune* : _____

D- PRECISIONS TECHNIQUES

Quelle besoin en puissance avez-vous ? *

_____ kVA

Type de compteur :

Compteur électromécanique

Compteur électronique

N° de compteur : _____

Le demandeur doit fournir et mettre en place :

- l'armoire de coffret de branchement conforme aux normes en vigueur et équipée du panneau support d'appareillage, des liaisons internes et du disjoncteur différentiel 30mA
- les câbles amont (liaison coffret – réseau) et aval (vers usages provisoires)
- la protection mécanique des câbles (degré 9)

E- ECHEANCE SOUHAITEE

Date souhaitée de Mise en service : _____

Pour la durée du : _____ au : _____

F- ENGAGEMENT ET VALIDATION DES INFORMATIONS

Conformément l'article 1er alinéa 4 du décret 72.1120 du 14 décembre 1972 modifiant le décret n°2001.222 du 6 mars 2001:

- J'atteste que ce raccordement, à caractère temporaire, est uniquement destiné à l'alimentation de l'installation décrite ci-dessus. Il ne saurait en aucun cas servir à d'autres fins et/ou à l'alimentation de mon installation définitive, par exemple alimenter l'installation intérieure d'une habitation ou d'un local sans CONSUEL.
- Je reconnais que SRD pourra, même sans préavis, effectuer la suspension de la fourniture électrique au point de livraison indiqué en cas de manquement à cette interdiction ainsi que bien entendu à l'issue de la période fixée par le présent engagement.

Conformément à la norme NF C 15-100, je m'engage à mettre en place un dispositif de protection à courant résiduel assigné au plus égal à 30mA en aval de l'appareil de coupure générale.

Si ce dispositif de protection à courant résiduel n'est pas situé immédiatement en aval de l'appareil de coupure générale, la liaison entre le coffret de branchement et cet appareil doit être réalisée en classe II et protégée mécaniquement.

J'atteste que les dispositions nécessaires ont été prises au niveau des installations intérieures en vue d'assurer la protection des personnes et des biens, conformément au règlement en vigueur.

En conséquence, SRD est dégagé de toute responsabilité pour tous dommages matériels et corporels causés directement ou indirectement par l'énergie électrique fournie en aval du point de livraison indiqué.

Fait à :* _____ le : _____

Nom et Prénom du signataire* : _____

Signature précédée de la mention « lu et approuvé »* : _____

COMMENT RETOURNER VOS DOCUMENTS ?

Par courrier à l'adresse suivante :

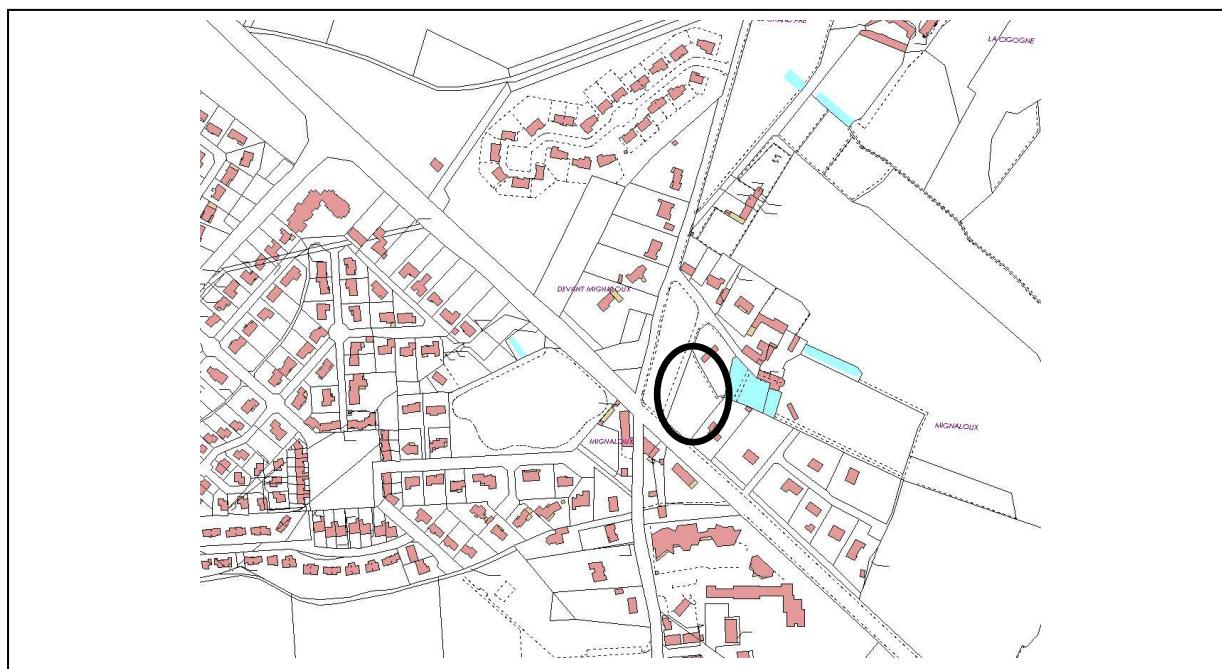
SRD
78 AVENUE JACQUES CŒUR
86068 POITIERS CEDEX 9

DOCUMENTS A JOINDRE AU FORMULAIRE		
Pièces		Est-elle obligatoire ?
1	Le formulaire rempli	Oui
2	Plan de situation	Oui

La réception des documents demandés conditionne le traitement de la demande.
Les documents originaux ne sont pas retournés. Une copie des documents listés ci-dessus est suffisante.

EXEMPLE DE DOCUMENTS A JOINDRE AU FORMULAIRE

Plan de localisation de la parcelle : plan permettant de localiser votre terrain (par exemple le plan cadastral fourni lors de votre demande du permis de construire).



PRESCRIPTIONS TECHNIQUES

Installation alimentée par le raccordement provisoire

Elle doit être conforme à la NF C 15-100 notamment pour la partie 7-711,
Elle doit être adaptée à l'environnement (protection mécanique, étanchéité,...),
Elle doit être munie d'un dispositif différentiel 30mA,
Elle doit posséder une prise de terre,

Equipement du coffret de branchement (ou armoire de comptage)

Il doit répondre aux prescriptions de la norme NF C 14-100 telles que préconisées ci-dessous, et complétées du dispositif différentiel de la norme NF C 15-100.

Le coffret bois est interdit et les coffrets autorisés sont ceux qui ont une enveloppe en matière isolante (type HN 62 S15, S17, S20, S300, d'indice protection IK 10, de tenue au choc = 20 joules).

Le coffret et l'ensemble du matériel nécessaire (à l'exception du compteur) sont fournis par le client préalablement au raccordement, avec support si besoin, et est équipé :

- d'un coupe-circuit plombable,
- d'un appareil de sectionnement (conforme à la norme C14 100),
- d'un câble de liaison au réseau (10 m en aérien ou 5 mètres en souterrain) de type :
 - NF C 33 209 (torsadé aérien)
 - NF C 33 210 (Alu souterrain)

Puissance souscrite (kVA)	Section minimale du câble	
	Souterrain	Aérien
36 <P≤ 60	50	35
60 <P≤ 108	95	70
108 <P≤ 120	150	70
120 < P≤ 250	240	150

Dans le cas où le client ne peut fournir ces matériels, SRD pourra lui proposer, selon disponibilité, de les lui louer selon les conditions définies dans le catalogue des prestations de SRD.

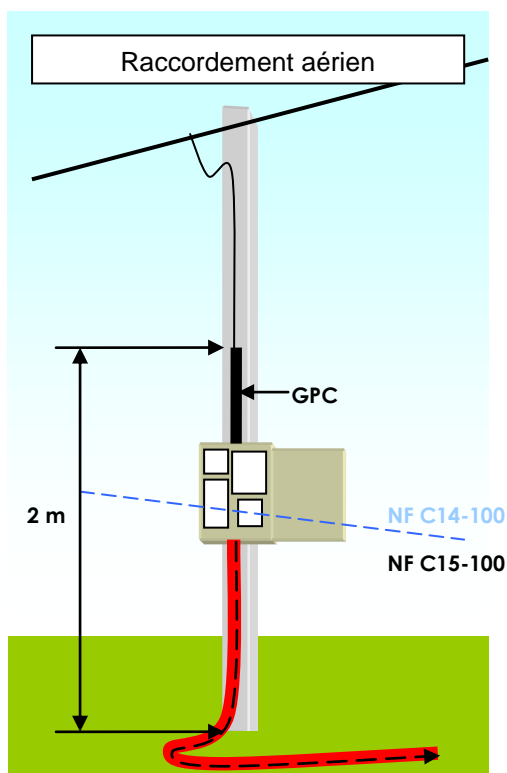
Pour la sécurité de tous

- Une protection mécanique IK10, fournie par le client, est nécessaire à moins de 2 mètres du sol.
- Sur un parcours au sol, le câble doit être protégé par un fourreau TPC (tous les autres types de fourreau étant interdits)

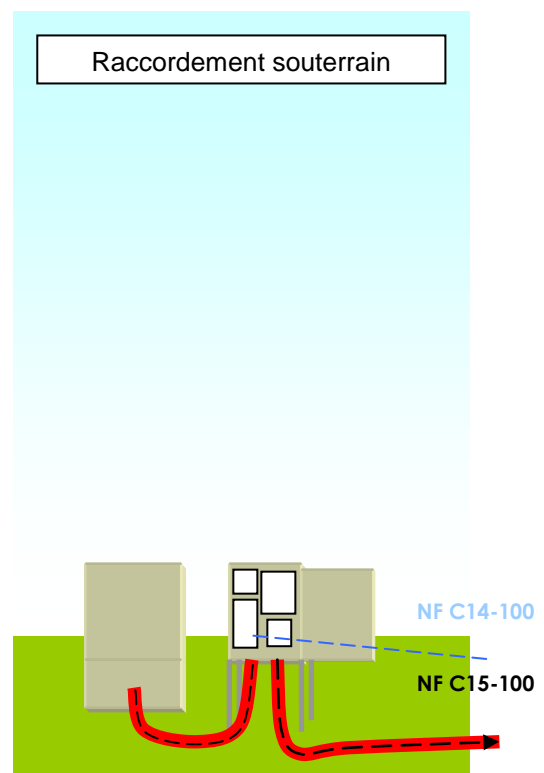
Pose du coffret de branchement

Le coffret est posé par SRD :

- Le plus près possible du raccordement au réseau, tel que le parcours du câble au sol n'excède pas 3m et sans surplomb de voirie,
- Assujetti en position verticale stable, sur un support fourni par le client si besoin et validé par SRD, sans risque d'être heurté et en respectant au mieux l'environnement immédiat,
- A un emplacement définitif pour toute la durée d'utilisation du branchement
- Loin des points d'eau et en surélévation par rapport au niveau du sol



Le raccordement provisoire est réalisé sur un terrain ne comportant aucune borne (ou organe de réseau) fixée au sol. En règle générale, le branchement est réalisé sur un réseau aérien.



Le raccordement est réalisé sur un terrain équipé d'un organe de réseau basse tension fixé au sol sur lequel il est possible de connecter le nouveau branchement provisoire.